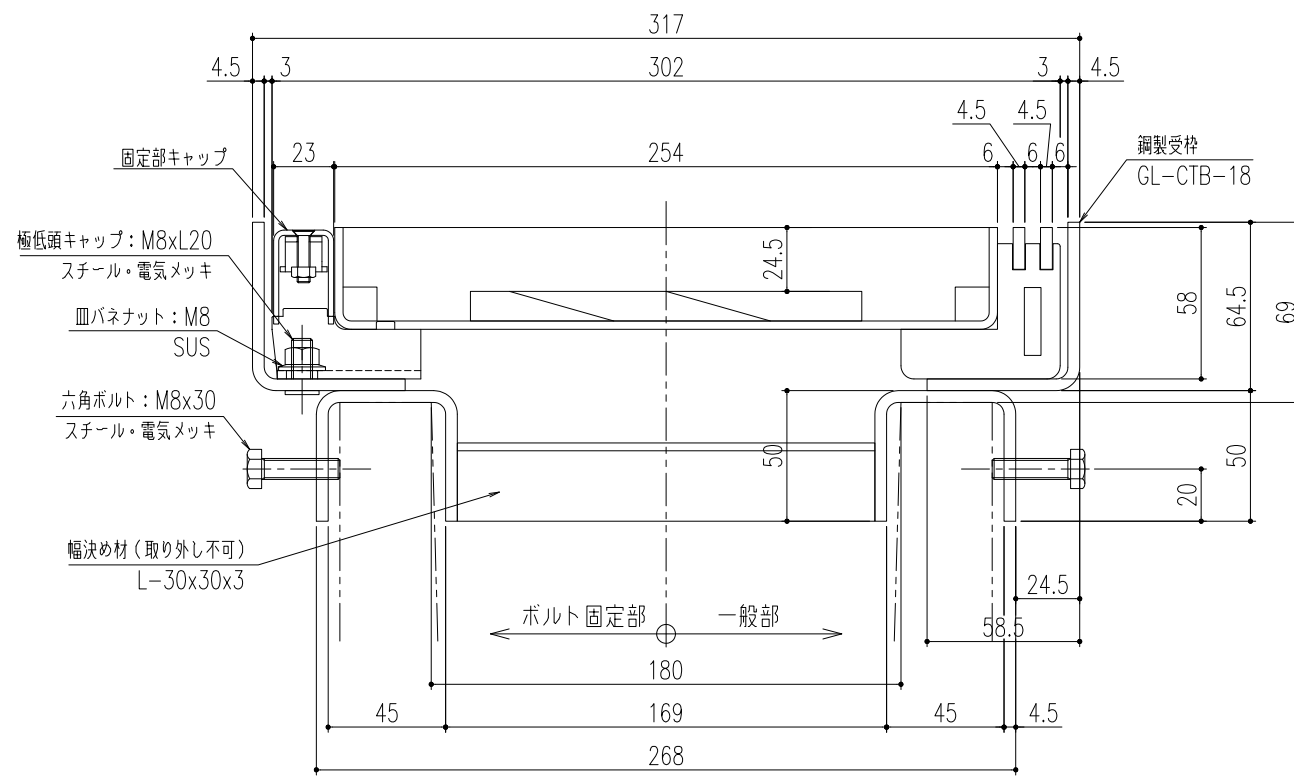
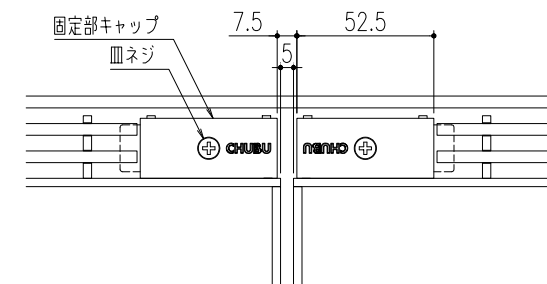


平面詳細図 S=1/5

- 仕様
- 銅製ボルト固定式カラー舗装用溝蓋
  - TFB-1-20
  - 材質:銅製
  - 表面処理:溶融亜鉛めっき
  - 銅製U字溝用受枠
  - GL-CTB-18
  - 材質:銅製
  - 表面処理:錆止塗装、(溶融亜鉛めっき)
  - 固定部キャップ (4ヶ所/枚)
  - 材質: SUS304



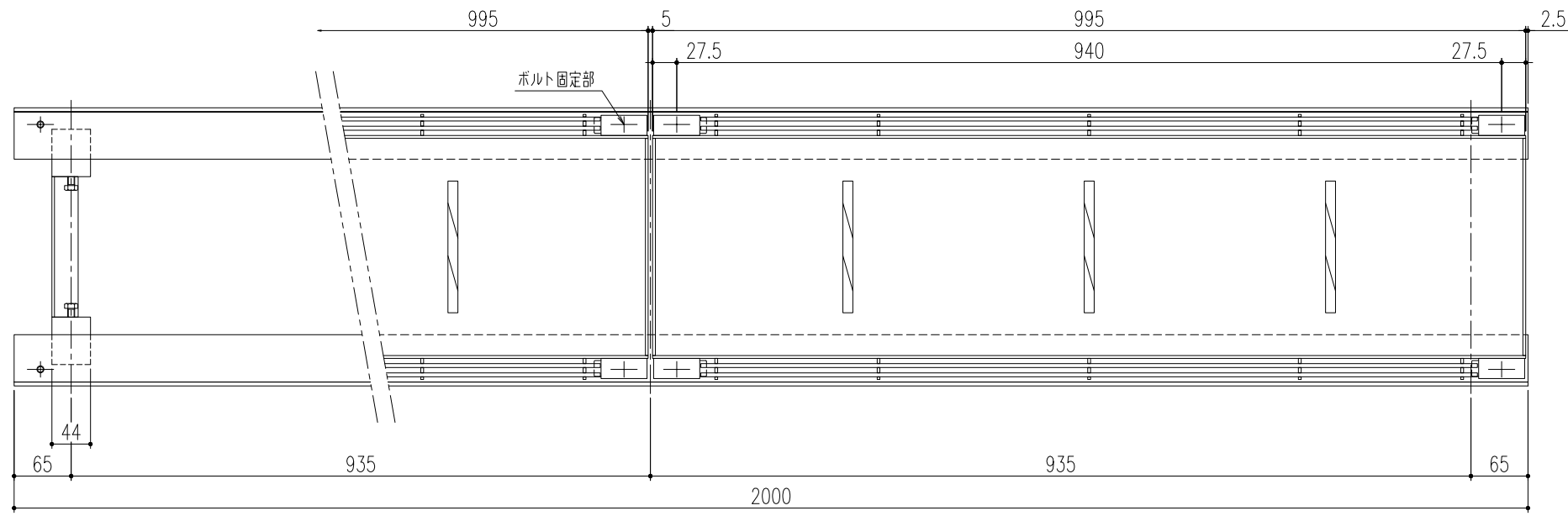
断面詳細図 S=1/2



平面詳細図(ボルト固定部) S=1/2

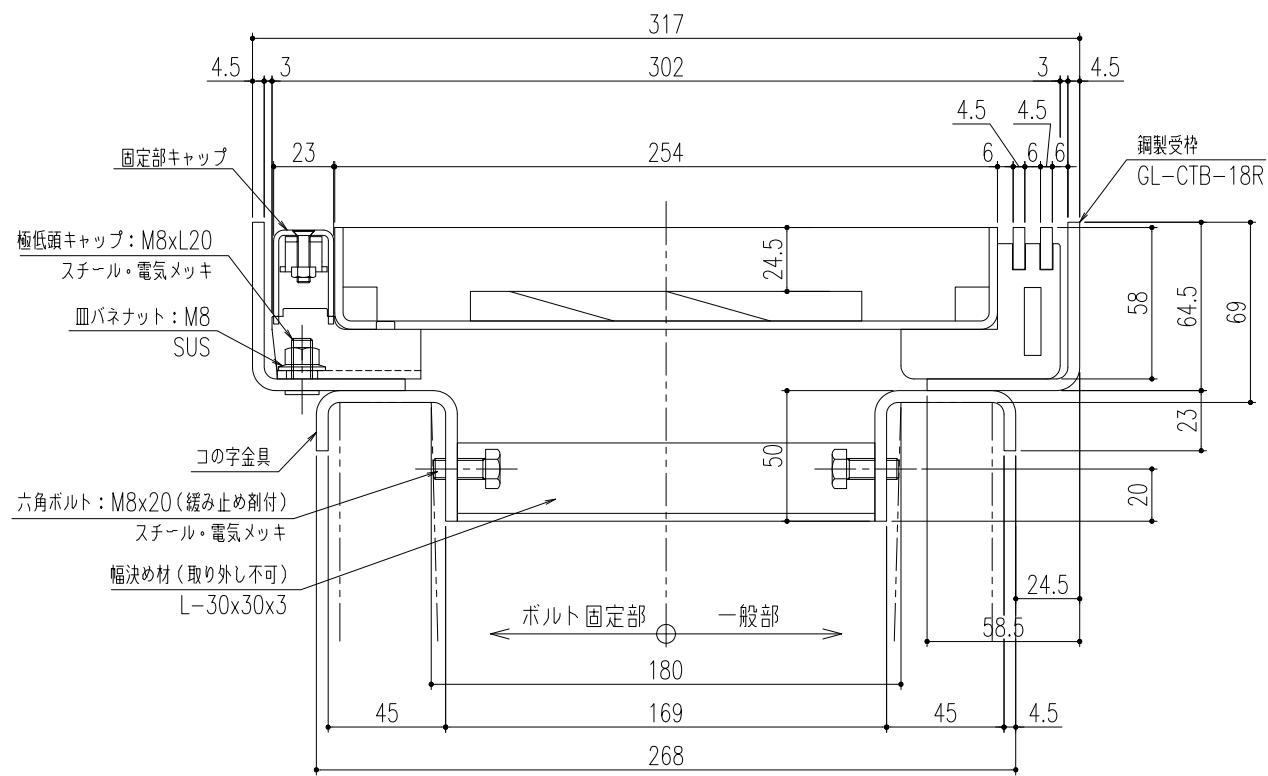
- ※通常は車が乗らない場所でご使用ください。
- ※幅決め材は取り外し不可です。
- ※U字溝上部と受枠下部の隙間はコンクリート等で埋めてください。
- ※六角ボルトはコンクリート等で確実に固定してください。

記号	変更内容・理由	年月日	担当	承認	第三	担当	年月日	尺度	名称	銅製ボルト固定式カラー舗装用溝蓋 JIS U型側溝 180用受枠(締付ボルト外側仕様タイプ)	図番	DZ62180011	
					角	後藤	'26.6.2	1/5					
					法	近藤	"	(A2)					
品名										TFB-1-20 / GL-CTB-18 適用荷重:歩道用(側溝)		株式会社 中部コーポレーション	

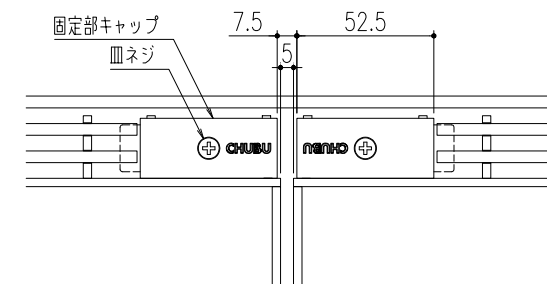


平面詳細図 S=1/5

- 仕様
- 銅製ボルト固定式カラー舗装用溝蓋
  - TFB-1-20
  - 材質:銅製
  - 表面処理:溶融亜鉛めっき
  - 銅製U字溝用受枠
  - GL-CTB-18R
  - 材質:銅製
  - 表面処理:錆止塗装、(溶融亜鉛めっき)
  - 固定部キャップ (4ヶ所/枚)
  - 材質: SUS304



断面詳細図 S=1/2



平面詳細図 (ボルト固定部) S=1/2

- ※通常は車が乗らない場所でご使用ください。
- ※幅決め材は取り外し不可です。
- ※U字溝上部と受枠下部の隙間はコンクリート等で埋めてください。
- ※コの字金具はコンクリート等で確実に固定してください。

△					第三	担当	年月日	尺度	名称	銅製ボルト固定式カラー舗装用溝蓋	図番	DZ62180035
△					角	後藤	'26.6.2	1/5	品名	JIS U型側溝 180用受枠 (締付ボルト内側仕様タイプ)		
△					法	後藤	"	(A2)		TFB-1-20 / GL-CTB-18R		
記号	変更内容・理由	年月日	担当	承認	承認	近藤	"			適用荷重: 歩道用 (側溝)	株式会社 中部コーポレーション	